

Drain Vertical Drain Lateral

**Souprava pro provedení
podlahové vpusti,
ideální pro odvod
vody z teras, balkonů,
koupelen, kotelen,
prádelen, apod.**



OBLASTI POUŽITÍ

Drain Vertical a **Drain Lateral** se používají jako vodorovné a svislé podlahové vpusti, které jsou dokonale kompatibilní s hydroizolačními stěrkami **Mapelastic**, **Mapleastic Smart**, **Mapelastic Foundation**, **Mapelastic AquaDefense**, **Monolastic**, **Monolastic Ultra** nebo **Mapegum WPS**.

Některé příklady použití

- Podlahové vpusti na terasách a balkonech.
- Podlahové vpusti v koupelnách.
- Podlahové vpusti v kotelnách.
- Podlahové vpusti v prádelnách.
- Podlahové vpusti v prostorách s vlhkým provozem.

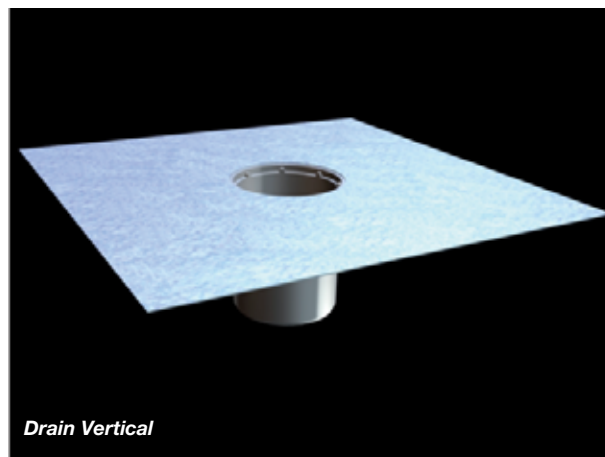
TECHNICKÉ VLASTNOSTI

Drain Vertical a **Drain Lateral** jsou kompletní soupravy podlahových vpustí skládající se ze:

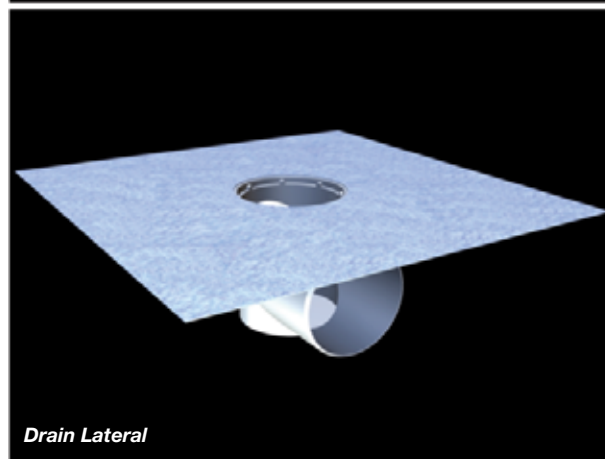
- **svislé** nebo **boční** propylenové podlahové vpusti, svařené s propylenovou manžetou 400x400 mm;
- teleskopického nástavce;
- zápachové uzávěry;
- snímatelné mřížky z nerezové oceli.

Podlahové vpusti **Drain Vertical** jsou k dispozici v 5 průměrech (50, 75, 82, 90 a 100 mm), zatímco podlahové vpusti **Drain Lateral** jsou k dispozici ve 3 průměrech (50, 75 a 90 mm).

Drain Vertical 50-82-100 mm jsou navrženy tak, aby mohly být vloženy pouze do oranžového PVC potrubí stejného průměru (speciální potrubí s tloušťkou stěny 3 mm), zatímco **Drain Vertical** 75-90 mm jsou navrženy tak, aby mohly být vloženy buď přímo do těla potrubí



Drain Vertical



Drain Lateral



Zápachová uzávěra

Teleskopický nástavec

Snímatelná mřížka z nerezové oceli

Součásti sady

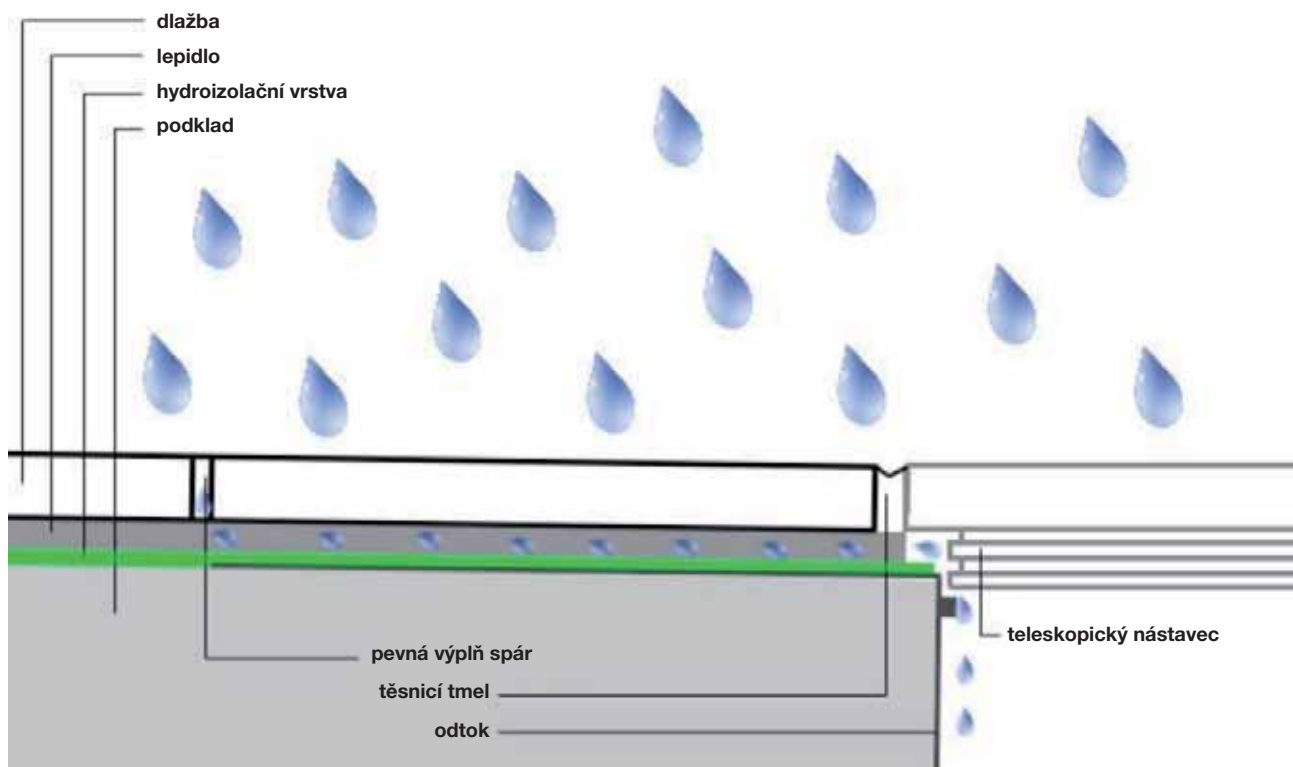
nebo do objímkové spojky šedého potrubí GEBERIT stejného průměru.
Všechny podlahové vpusti **Drain Lateral** (50-75-90 mm) jsou navrženy tak, aby mohly být vloženy jak do těla potrubí, tak do objímkové spojky šedého potrubí GEBERIT stejného průměru.
Snímatelná mřížka z nerezové oceli je k dispozici v jedné standardní velikosti (100x100 mm) pro všechny rozměry podlahových vpustí **Drain Vertical** a **Drain Lateral**.

Polypropylenová manžeta zaručuje v místě napojení podlahové vpusti a hydroizolační vrstvy tvořené **Mapelasticem**, **Mapelasticem Smart**, **Mapelasticem**

Foundation, **Mapelasticem AquaDefense**, **Monolasticem**, **Monolasticem Ultra** nebo **Mapegumem WPS** naprostou kompatibilitu a dokonalou vodonepropustnost.

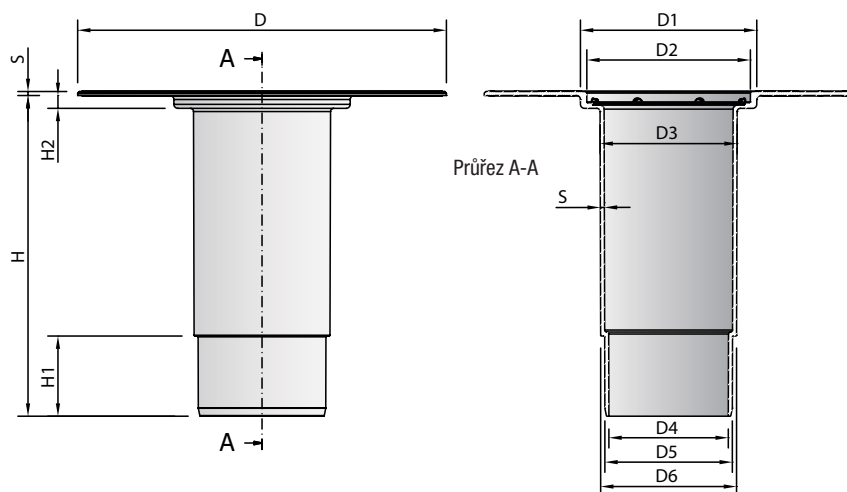
Teleskopický nástavec umožňuje umístění propustí do požadované úrovně, čímž se přizpůsobí jakémukoli typu navrhované tloušťky podlahy nad hydroizolační vrstvou. Tento nástavec byl navržen tak, aby všechna voda, která pronikne mezi dlažbu a hydroizolační vrstvu byla odvedena do vpusti a nehromadila se v jejím okolí.

Zápachová uzávěra zajišťuje dokonalé zamezení zápachu vpusti při nepřítomnosti vody.



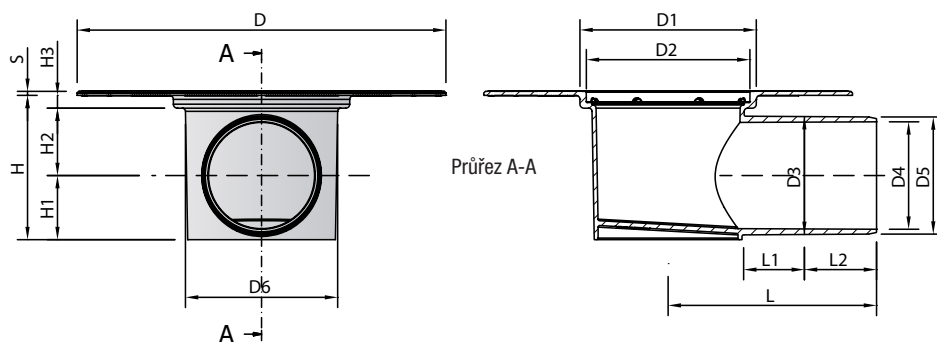
Veškerá voda, která pronikne mezi dlažbu a hydroizolační vrstvu je směřována do vpusti a nehromadí se v jejím okolí

DRAIN VERTICAL



NÁZEV VÝROBKU	H	H1	H2	S	D	D1	D2	D3	D4	D5	D6
DRAIN VERTICAL 50	200	50	8	2,5	230	110	102	43	32	37	42,3
DRAIN VERTICAL 75	200	50	8	2,5	230	110	102	71	60	65	70,3
DRAIN VERTICAL 82	200	50	8	2,5	230	110	102	76,8	65,8	70,8	76,1
DRAIN VERTICAL 90	200	50	8	2,5	230	110	102	85,5	74,5	79,5	84,8
DRAIN VERTICAL 100	200	50	8	2,5	230	110	102	94,8	83,8	88,8	94,1

DRAIN LATERAL



NÁZEV VÝROBKU	H	H1	H2	H3	S	D	D1	D2	D3	D4	D5	D6	L	L1	L2
DRAIN LATERAL 50	70	28	34	8	2,5	230	110	102	50	43,4	49,5	95	130	38	45
DRAIN LATERAL 75	90	40	42	8	2,5	230	110	102	73,5	67	73,1	95	130	38	45
DRAIN LATERAL 90	120	48	64	8	2,5	230	110	102	89	82,5	88,6	95	130	38	45

ZPŮSOB POUŽITÍ

Příprava podkladu

Podklad (potěr nebo stará dlažba) musí být kompaktní, čistý a suchý. V případě potřeby vyhladte povrch **Planitopem Fast 330**.

BALENÍ

Oba výrobky **Drain Vertical** a **Drain Lateral** se dodávají v ucelených soupravách.

VÝROBEK PRO PROFESIONÁLY.

UPOZORNĚNÍ

Shora uvedené údaje a předpisy, přestože odpovídají našim nejlepším zkušenostem, lze považovat v každém případě pouze za typické a informativní a musí být podpořeny bezchybným zpracováním materiálu; proto je

nutné před vlastním zpracováním posoudit vhodnost výrobku pro předpokládané použití. Spotřebitel přejímá veškerou zodpovědnost za případné následky vyplývající z nesprávného použití výrobku.

Respektujte vždy poslední verzi technické dokumentace výrobku aktualizovanou na našich webových stránkách www.mapei.com

Informace o tomto výrobku jsou k dispozici na požádání a na stránkách www.mapei.cz, www.mapei.it a www.mapei.com

INSTALACE DRAIN VERTICAL A DRAIN LATERAL



1. Kolem vpusti naneste první vrstvu zvolené hydroizolační stěrky ve větší ploše než je rozměr netkané manžety u Drain Vertical nebo Drain Lateral



4. Na vyznačeném místě řežte rozbrušovací pilou nástavec na požadovanou délku



2. Překryjte netkanou manžetu další vrstvou zvolené hydroizolační stěrky MAPEI a spojte ji s první vrstvou



5. Mapesilem AC přilepte bodově na čtyřech místech nástavec na mřížku (s již umístěnou zápachovou uzávěrou). Je důležité, aby podstavec pod mřížku nebyl napevno slepen se silikonovým O-kroužkem, ale pouze na čtyřech místech silikonem, aby všechna voda, která pronikne mezi dlažbu a hydroizolační vrstvu směřovala do vpusti a nehromadila se v jejím okolí



3. Změřte vzdálenost potřebnou pro osazení mřížky do požadované výšky, počítejte s tloušťkou lepidla a dlažby



6. Po nalepení a spárování dlažby vyplňte Mapesilem AC spáru kolem mřížky podlahového odtoku